



- Образована в 1992 году. Выпущена система T-FLEX CAD 2.0 (TopCAD)
- Основная цель - разработка параметрической САПР, позволяющей накапливать инженерные знания
- 2008 год. Выпуск комплекса T-FLEX версии 11

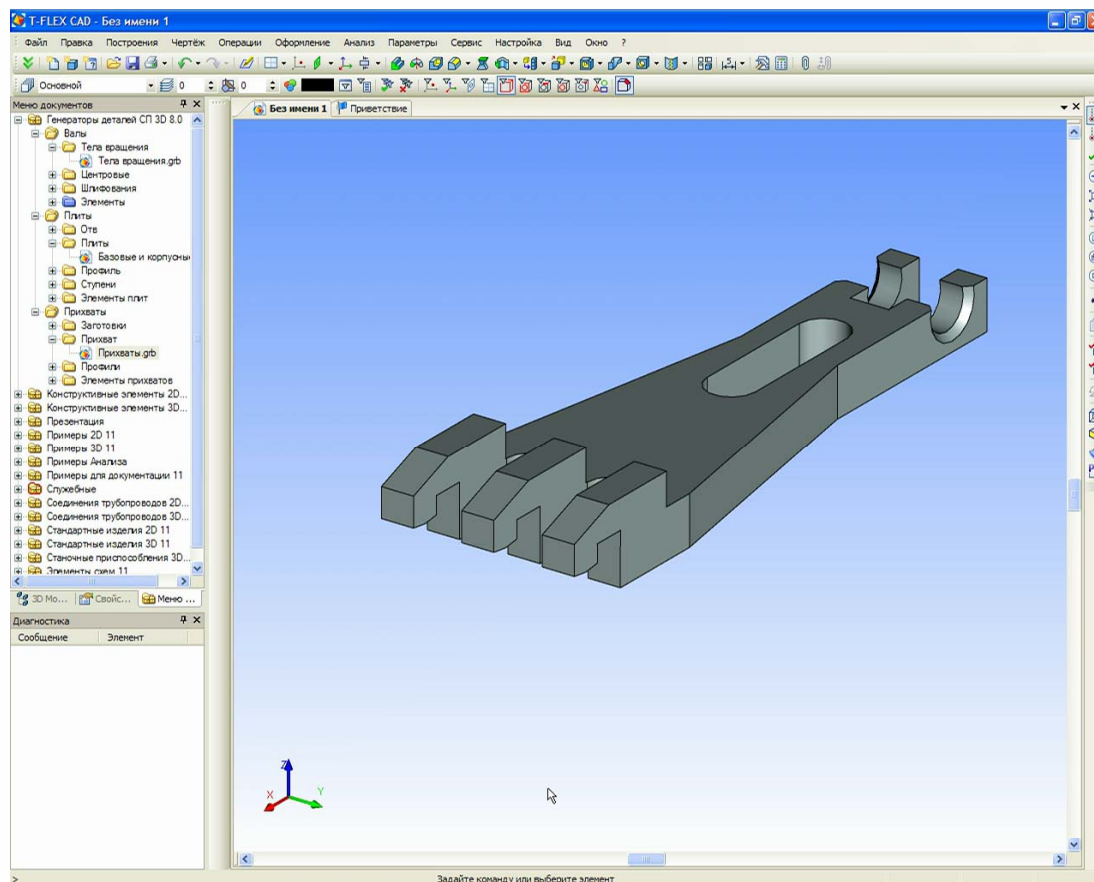


- Изначально спроектирована как параметрическая САПР
- Полный набор функций для подготовки чертежей и 3D моделей любой сложности
- Собственное параметрическое ядро
- Геометрическое ядро Parasolid



Особенности параметризации T-FLEX

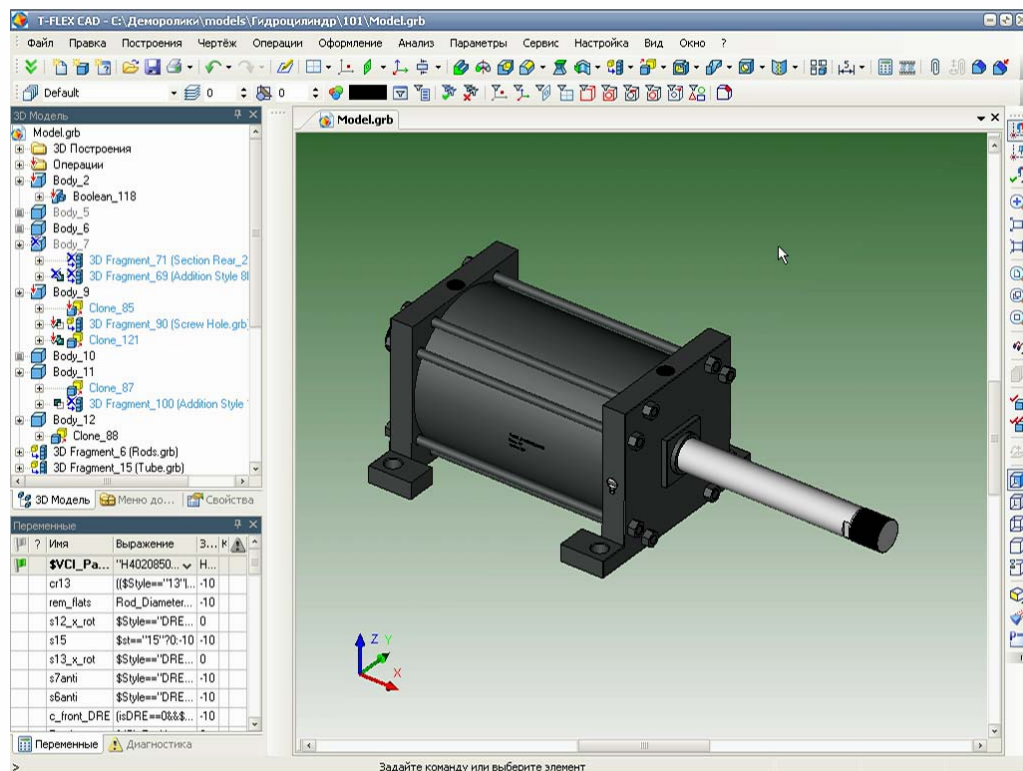
- Поддержка параметрических элементов с бесконечным числом вариантов (типоразмеров)





Особенности параметризации T-FLEX

- Параметризация не только размеров, но и состава сборок
- Создание параметрических сборок, управляющих своими параметрическими деталями





T-FLEX – платформа для создания Интернет-приложений

- T-FLEX – удобное средство для создания параметрических электронных каталогов
- T-FLEX – поддержка технологии клиент-сервер
- Управление параметрической моделью на сервере со стороны клиентов
- Удобное средство для создания Интернет-приложений

The screenshot displays two browser windows from the VirtualCAD website. The top window shows the 'Select a Bearing Type' page, which includes a navigation menu on the left, a search bar, and a grid of bearing type icons: Radial, Cylindrical, Angular Contact, Spherical Roller, 4 Point Contact, and Tapered. A red sidebar on the right contains a call to action: 'Your customers are reading this sentence too!' with a downward arrow and the text 'They should see your company name'. The bottom window shows the 'Select a Bearing Size' page for 'Spherical Thrust Roller Bearings Spherical Thrust'. It features a 'Basic Reference Diagram' with dimensions D1, D2, W1, W2, B1, and B2. Below the diagram is a table of dimensional values and load ratings.

Select A	Dimensional Values (mm)						Load* (kN)	
Specific Part	B1	B2	D1	D2	W1	W2	Static	Dynamic
Select	60	89	123	130	42	20	894	319
Select	65	96	132	140	45	21	1,020	260
Select	70	103	142	150	48	23	1,100	387
Select	75	109	152	160	51	24	1,260	456
Select	80	117	162	170	54	26	1,480	505
Select	85	114	144	150	39	19	1,000	321
Select	85	123	170	180	38	28	1,700	372
Select	90	117	149	155	39	19	1,050	330
Select	90	132	180	190	60	29	2,010	658
Select	100	129	163	170	42	20.8	1,370	385
Select	100	146	200	210	67	32	2,220	730
Select	110	143	182	190	48	23	1,690	502
Select	110	162	220	230	73	35	2,810	896
Select	120	159	200	210	54	26	2,050	608
Select	120	174	236	250	78	37	3,450	1,090
Select	130	171	215	225	58	28	2,440	718
Select	130	189	233	270	85	41	3,850	1,200
Select	140	183	230	240	60	29	2,590	744
Select	140	199	268	280	85	41	4,060	1,250
Select	150	194	240	250	60	29	2,880	798
Select	150	214	283	300	90	44	4,640	1,390
Select	160	208	260	270	67	32	3,430	956
Select	160	229	306	320	95	49	5,340	1,980
Select	170	216	270	280	67	32	3,900	981



ЗАО «Топ Системы»
Россия, 127055,
г. Москва, а/я 133
Тел./Факс: (499) 978-97-48,
978-95-57

tflex@topsystems.ru
www.topsystems.ru

Топ Системы