

isiCAD 2008

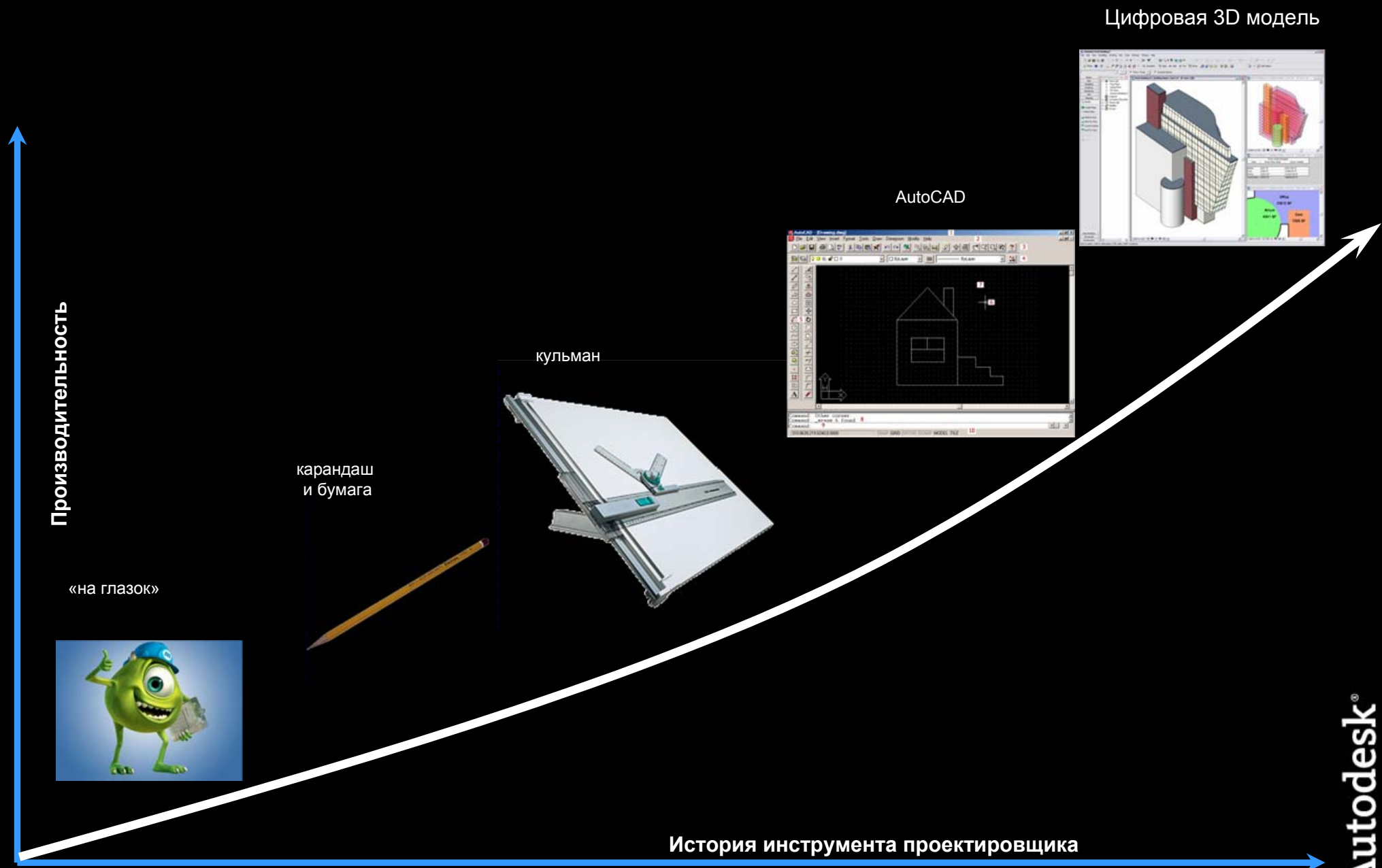
Программа Autodesk «3D ОБРАЗОВАНИЕ»

Елена Шумилова

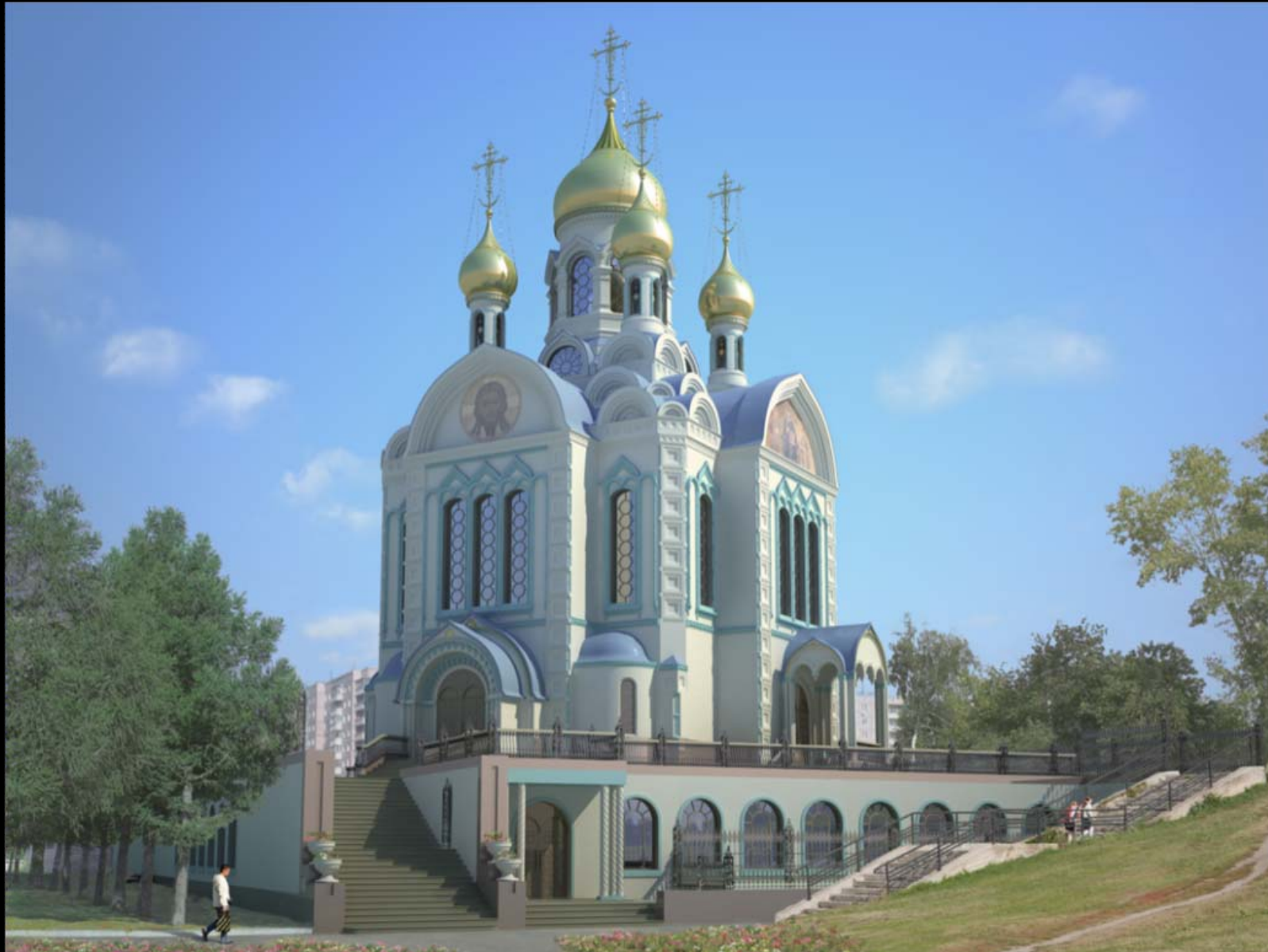
Координатор образовательных проектов

Autodesk®

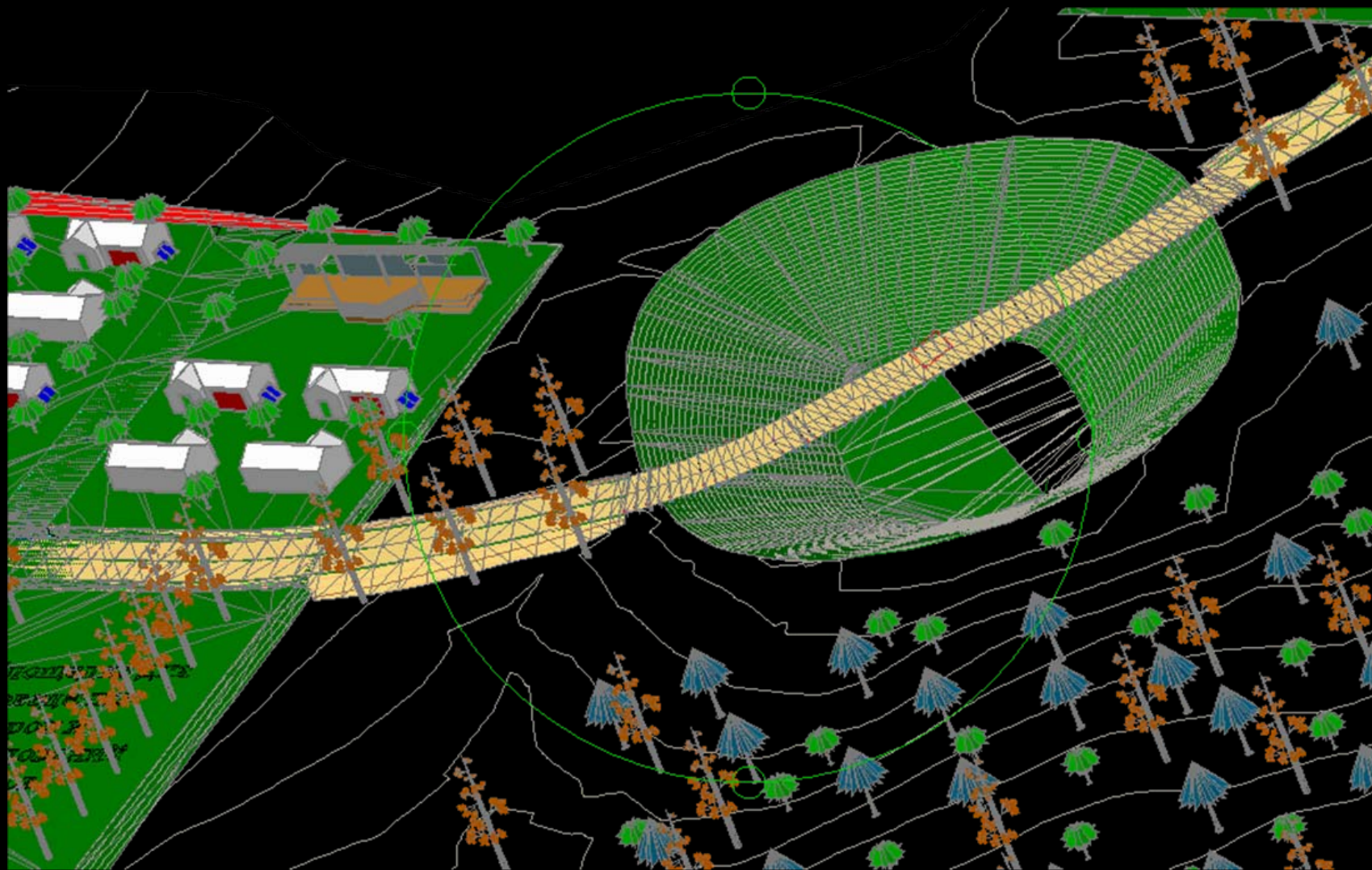
Эволюция инструментов проектирования



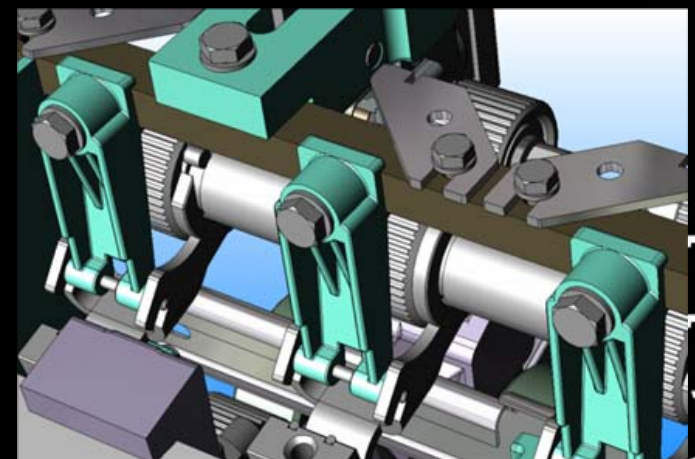
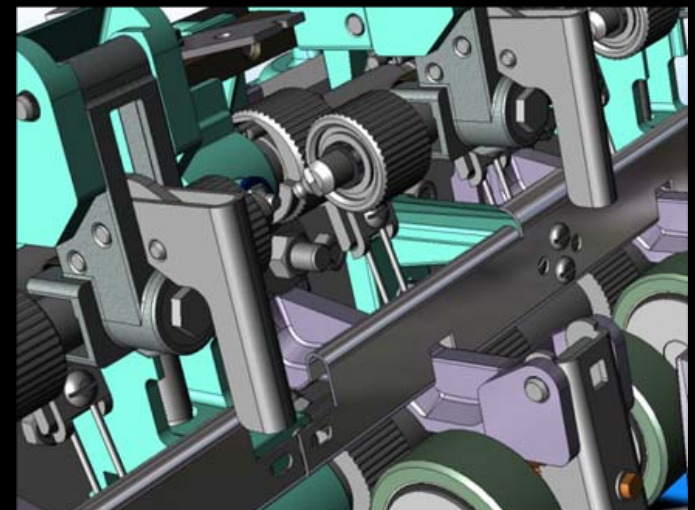
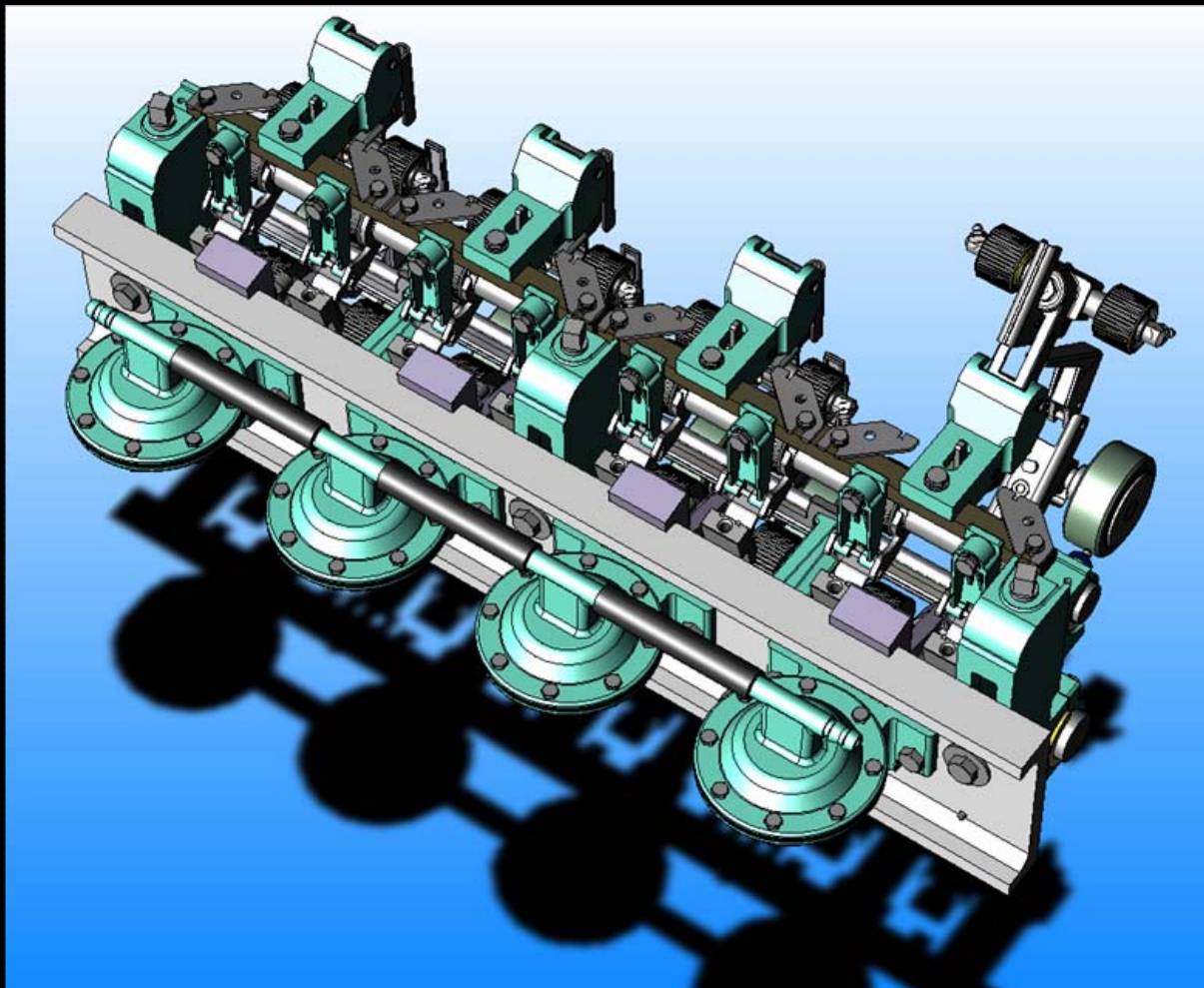
Архитектура



Проектирование объектов инфраструктуры

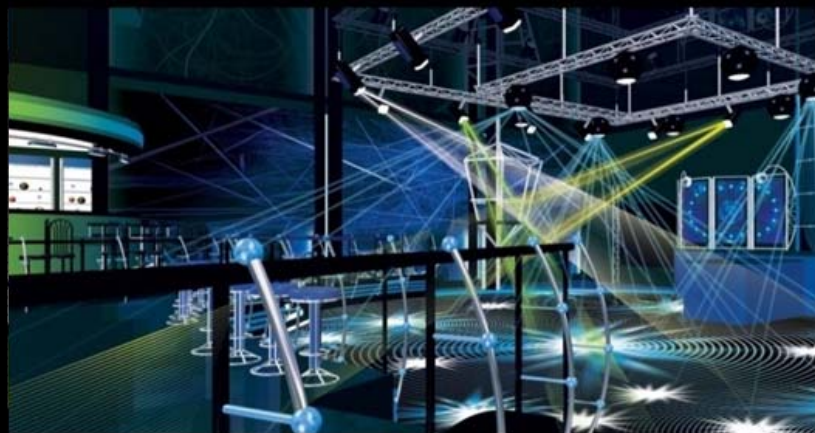


Машиностроение



Autodesk®

3D визуализация, анимация



Промышленный дизайн





Особенности преподавания НИТ для студентов инженерных специальностей

Нехватка аудиторного времени



Постоянное обновление ПО



- Расходы на обновление ПО
- Необходимость постоянно обновлять методические пособия
- Необходимость преподавателям постоянно повышать свою квалификацию

Кадровая проблема



Условия эффективного освоения ИИТ проектирования

- Программное обеспечение
- Учебные материалы
- Обмен опытом и проф. консультации



**ПО для студентов и преподавателей -
БЕСПЛАТНО!**

Autodesk
Student Engineering & Design Community

Language
Please select your language:
English

Login
Username:
Password:
Remember me?
[Login](#)
[Forgot your password?](#)

How do I sign up?
If you have a school-issued email address, get started immediately on the [new member registration page](#).
Don't have a school email address? [Click here!](#)

Download free* software

AutoCAD Raster Design
Raster-to-vector conversion, raster editing, and raster data preparation.

Student Design Challenge
January 29 - April 30, 2008
[Learn more](#)

[Employers - Post jobs!](#)

Highlights | **Students** | **School Teachers** | **Higher Education Faculty**

Join now and connect with students and faculty from all over the world to inspire and share interests in architecture, civil engineering, mechanical engineering, industrial design, and animation and games. This networking site allows members to:

- Download free* Autodesk software
- Take self-paced tutorials
- Show off projects
- Learn from experts
- Explore industry careers

Autodesk®

Студенческая версия

- Полнофункциональная!
- Действует в течение 14 мес. со дня установки
- Используется только в личных образовательных целях, исключая при этом любые другие. Нельзя использовать для обучения в классах.
- Не могут быть использованы в коммерческих, профессиональных или иных предусматривающих извлечение прибыли целях.
- Содержат уведомления, которые делают материалы, созданные в этом продукте, непригодными для коммерческого использования.

Всегда свежее ПО!

- Revit® Architecture
- Revit® Structure
- Revit® MEP
- AutoCAD® Civil 3D®
- Autodesk® Inventor® Professional
- Autodesk® AliasStudio™
- AutoCAD® Electrical
- AutoCAD® Map 3D
- Autodesk® VIZ
- AutoCAD® Raster Design
- Autodesk® Impression
- AutoCAD Architecture
- Autodesk® Maya®
- Autodesk® 3ds Max®
- Autodesk® MotionBuilder™

The screenshot displays a web interface for downloading Autodesk software. It is organized into three distinct sections, each for a different Revit product: Revit Architecture, Revit Structure, and Revit MEP. Each section begins with the product name, followed by a 'Your serial number details:' section which states 'You have not yet downloaded this software.' Below this, there is a dropdown menu showing the selected software version and language (e.g., 'Revit Architecture 2008 (English)'). At the bottom of each section is a 'Download' button with a small icon to its right. The interface is clean and uses a light color palette.

Загрузить 3-5 Гб из Интернета?

- Внутренний хостинг
- Дистрибутив на диске
- Через Интернет – получить только серийный номер для регистрации

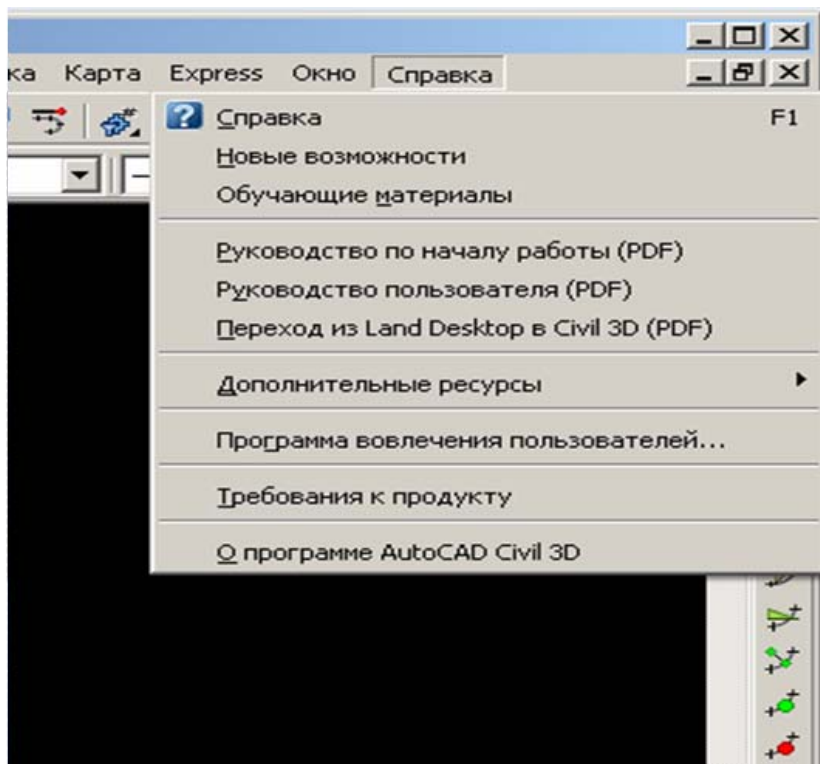




Учебные материалы

Учебные материалы

Входят в поставку в электронном виде



+ Учебные пособия на сайте Студенческого Сообщества

Поддержка

- Поддержку по вопросам установки, активации и пользования продуктами можно получить на форуме, в вопросах и ответах

Recently Asked Questions Viewing 1 - 5 of 5850

	<p>cecilia sanchez (San Jose State University) Posted: 02-25-2008 10:11pm</p> <p>how do i download AutoCAD educational version?</p>	(1 answers)	<input type="text" value="1"/> <input type="text" value="T"/>
	<p>Clarence Leonard Jr. (Dallas County Community College District) Posted: 02-25-2008 10:03pm</p> <p>How can I view the revit samples in the jpeg files.</p>	(1 answers)	<input type="text" value="0"/> <input type="text" value="T"/>
	<p>helen hartman (El Camino College) Posted: 02-25-2008 09:50pm</p> <p>downloaded inventor 2008, however it doesn't want to take the serial # that was given to me HELP</p>	(1 answers)	<input type="text" value="1"/> <input type="text" value="T"/>



Обмен опытом


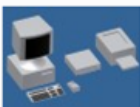



Профессиональная сеть

- Студенческое Сообщество Autodesk – это специализированный ресурс в Интернете, предназначенный для студентов и вузовских работников со всего мира
- В регионе (Европа-Ближний Восток-Африка)
 - 100,000 участников
 - 62 страны
 - 3,000 новых участников каждую неделю!
 - Загружено более 160,000 студенческих версий (53,000 Autodesk Inventor Professional, 44,000 - Civil 3D и 22,000 Revit).
- Россия и страны СНГ - 70 университетов

В Студенческом Сообществе

- Студенческие версии самых популярных 3D систем проектирования
- Методические материалы, электронные пособия и упражнения
- Консультации с экспертами по программным продуктам, Ответы на вопросы по 3D технологиям
- Общение с преподавателями студентами из различных университетов всего мира
- Стажировки и интересные предложения о работе
- Призы и конкурсы студенческих работ

Viewing 1 - 15 of 483 [Share Your Design](#)

 Details	1 T Matson Panther Size: 1102561 Type: JPG Author: Matthias Van De Walle Description: modelled in Alias Studio, rendered in 3D-MAX Muscle roadster Comments: Be the first to comment
 Details	1 T Computer Product: Autodesk Inventor Type: JPG Submitter: Richard Lebrun (Camosun College) Description: With input, output, and storage devices. As seen here: http://www.webopedia.com/FIG/COMPUTER.gif Comments: Be the first to comment
 Details	1 T Gearbox with spur gears Size: 290378 Product: Autodesk Inventor Type: JPG Submitter: Peter Halasz (Technische Universitaet Wien (Technical University Vienna)) Description: Spur gear calculation and design Comments: View the 2 comments
 Details	0 T Sustainable Modern Art galery Product: AutoCAD Architecture Type: JPG Submitter: Martin Vaidiš (Czech Technical University in Prague) Description: It's my winter them school work. It's modern art galery in a small town using for heating and cooling solar and low potencial energy. Comments: Be the first to comment
 Details	2 T Avanti DH8 Product: Autodesk Inventor Type: JPG Submitter: Glenn Stimson (University of Wollongong)



www.autodesk.com

elena.shumilova@autodesk.com

Autodesk®