

**Колонтаев Михаил**  
**Технический директор**  
**SolidWorks Russia**

# **SolidWorks Russia**

**CAD/CAM/CAE/PLM Professional**

**SWR-Академия:**

**программа сотрудничества с учебными  
заведениями РФ**

**SWR**  
**CAD/CAM/CAE/PLM Professional**

# SolidWorks Corp.: поддержка образования



- Программа сотрудничества с 1998 г.
- Свыше 17,000 учебных заведений
- 87% лучших университетов в мире работают в SolidWorks



PENNSYLVANIA STATE UNIVERSITY



香港大學九十週年  
THE UNIVERSITY OF HONG KONG



UCLA



TECHNION  
Israel Institute of Technology



ÉCOLE POLYTECHNIQUE  
FÉDÉRALE DE LAUSANNE



Universiteit Twente  
de ondernemende universiteit



# SWR-Академия: Программа работы с ВУЗами

**SWR**  
CAD/CAM E/PLM Professional



- с 2003 года
- более 300 учебных заведений
- 16 авторизованных учебных центров

- **Комплексное решение для учебных заведений:**
  - ➔ **Поставка полнофункционального программного комплекса CAD/PLM SolidWorks**
  - ➔ **Обучение и сертификация преподавателей**
  - ➔ **Поставка учебников и методических пособий**
  - ➔ **Создание авторизованных учебных центров**
  - ➔ **Техническое сопровождение**



# SWR-Академия

Состав программного комплекса  
для учебных заведений

**SWR**  
CAD/CAM/CAE/PLM Professional

# Базовый учебный пакет SolidWorks

- **SolidWorks Education Edition - проектирование изделий без ограничения степени сложности**
  - Твёрдотельное моделирование
  - Поверхностное моделирование
  - Гибридное моделирование
  - Библиотека проектирования
  - Листовой металл
  - Сварные конструкции
  - Экспресс-анализ
  - Большие сборки
  - Сборочные конфигурации
  - Проверка на собираемость
  - Совместная работа с ECAD
  - Интерактивная конструкторская документация
  - Чертежи по ЕСКД
  - Библиотеки стандартных изделий по ГОСТ

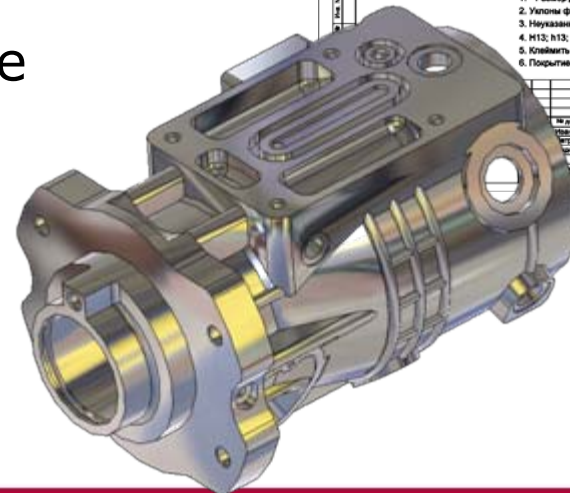
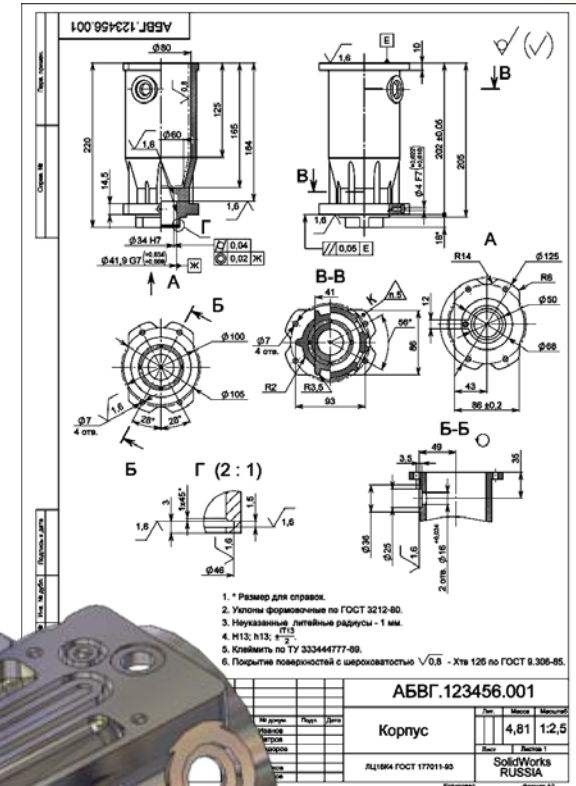


# Базовый учебный пакет SolidWorks

**SWR**  
CAD/CAM/CAE/PLM Professional

## ■ SolidWorks Education Edition

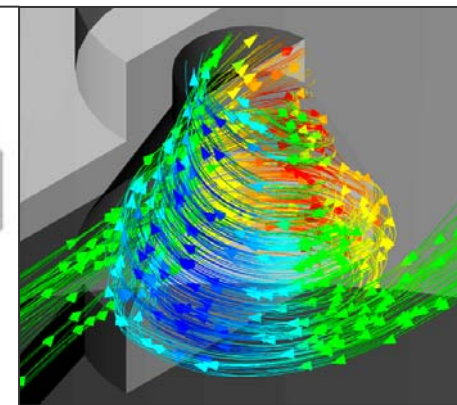
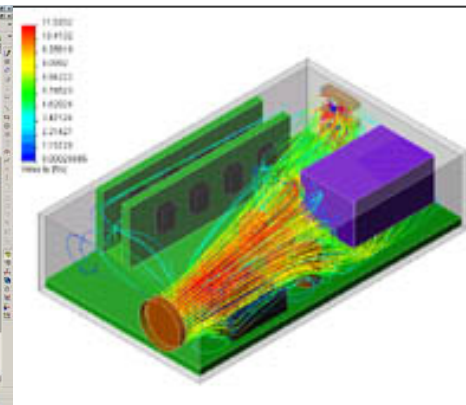
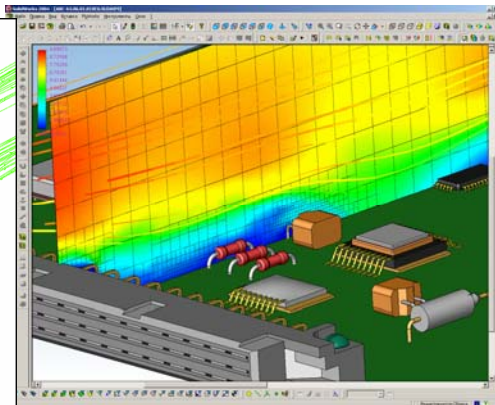
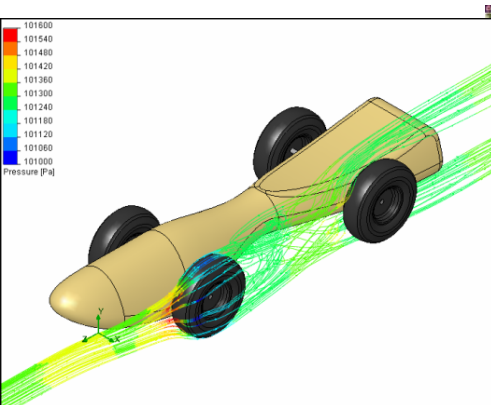
- Сетевые лицензии (10-1000 мест)
- Функция заимствования лицензий
- Без ограничения по функционалу
- Поддержка русского языка
- Поддержка ГОСТ и ЕСКД
- Простота освоения и удобство работы
- DWG-Editor – использование наработок в 2D



# Базовый учебный пакет SolidWorks

**SWR**  
CAD/CAM/CAE/PLM Professional

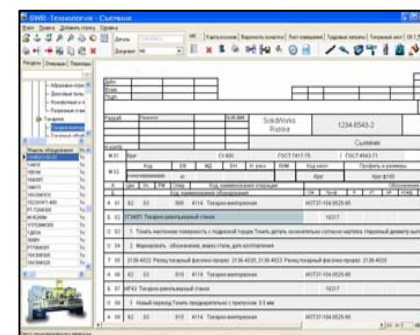
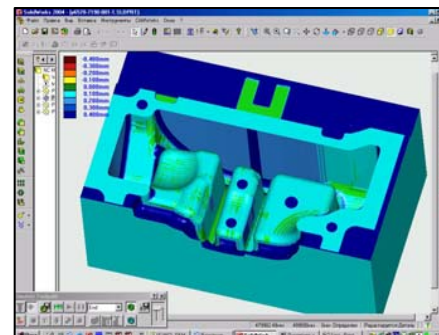
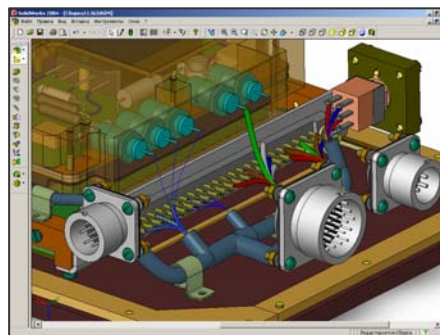
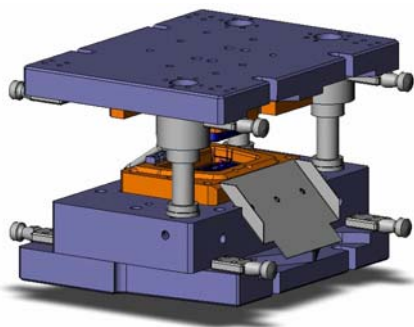
- **Полнофункциональные расчетные пакеты в составе SolidWorks Education Edition**
  - ➔ Прочность (линейные и нелинейные расчеты)
  - ➔ Динамика
  - ➔ Тепловые расчеты
  - ➔ Газо/гидродинамика
  - ➔ Частотный анализ
  - ➔ Оптимизация
  - ➔ Опционально: расчет размерных цепей в 3D моделях
  - ➔ Опционально: оптические и светотехнические расчеты





# Дополнительные модули

- В дополнение к SolidWorks Education Edition:
  - ➔ Система управления инженерными данными
  - ➔ Система электронного документооборота
  - ➔ Модуль автоматизированного заполнения спецификаций по ЕСКД
  - ➔ Модули по механообработке (точение, фрезерование 2-5 осей, токарно-фрезерная обработка, электроэрозия, плазменная/лазерная резка)
  - ➔ Автоматизированная компоновка пресс-форм
  - ➔ 3D проектирование электрожгутов
  - ➔ Проектирование технологических процессов по ЕСТД



# SWR-Академия

Подготовка преподавателей

**SWR**  
CAD/CAM/CAE/PLM Professional

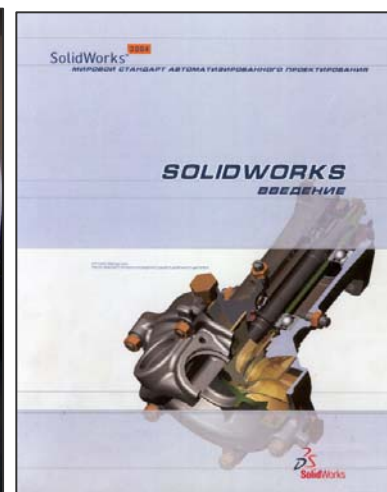
# Обучение и сертификация

## ■ Обучение преподавателей

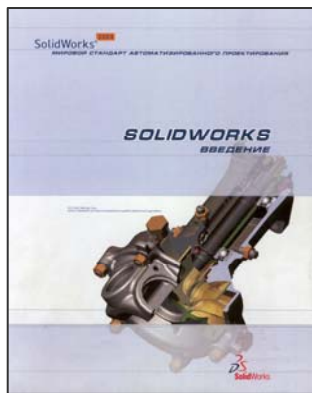
- Базовое и расширенное
- На базе Московского учебного центра SolidWorks Russia
- Более 50 учебно-методических курсов
- Проводится бесплатно

## ■ Сертификация

- Сдача экзаменов
- Получение именных сертификатов
- Проводится бесплатно



# Учебники и методические пособия



- Проектирование в SolidWorks (базовый курс)
- Проектирование в SolidWorks (расширенный курс)
- Работа с большими сборками в SolidWorks
- Управление инженерными данными (SWR-PDM/WorkFlow)
- Инженерные расчеты в среде SolidWorks
- Проектирование пресс-форм и штамповой оснастки
- Механообработка в среде SolidWorks
- Проектирование электрожгутов
- Проектирование техпроцессов в среде SolidWorks
- И многое другое

# Авторизованные учебные центры

**SWR**  
CAD/CAM/CAE/PLM Professional

- **Москва:** МАИ, МИЭТ
- **Красноярск:** СибГАУ
- **Воронеж:** ВАИУ
- **Пермь:** Пермский ГТУ
- **Омск:** Омский ГТУ
- **Екатеринбург:** Уральский ГТУ
- **Днепропетровск:** НГУ
- **Санкт-Петербург:** СПбГПУ
- И другие



# SWR-Академия

Техническая поддержка ВУЗов

**SWR**  
CAD/CAM/CAE/PLM Professional

# Техническое сопровождение

- **Техническая поддержка ВУЗов, техникумов и школ – участников программы SWR-Академия**
  - ➔ Бесплатно
  - ➔ Без ограничения сроков действия
  - ➔ Технические консультации, поставка обновлений
  - ➔ Интернет-портал SWR-CRM



**Спасибо за внимание!**

**Дополнительная информация:  
[www.solidworks.ru/swr-academy](http://www.solidworks.ru/swr-academy)**

